

Datenblatt

living connect[®], elektronischer Heizkörperthermostat

Anwendung



living connect[®] ist ein elektronischer Heizkörperthermostat für den Einsatz in Wohnräumen mit einem Danfoss-Link[™]-System (weitere Informationen zum System finden Sie im separaten Datenblatt zum Zentralgerät Danfoss Link[™] CC).

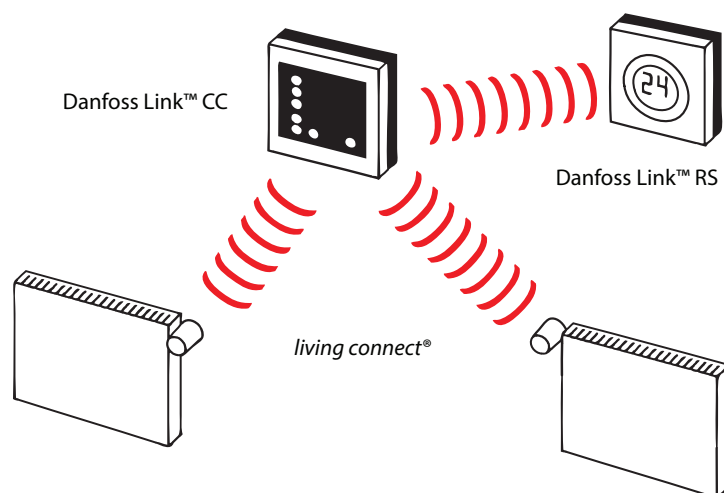
living connect[®] ist leicht zu installieren und passt zu allen Danfoss Thermostatventilen und der Mehrzahl der Thermostatventile anderer Hersteller.

living connect[®] ist batteriebetrieben, kompakt und mit nur drei Tasten auf der Vorderseite leicht bedienbar. Die Kommunikation mit dem Danfoss Link[™] CC erfolgt per Funkverbindung.

Merkmale von *living connect*[®]

- (in einem Danfoss-Link[™]-System):
- Hoher Komfort
- Energieersparnis
- Einfache Installation
- Einfache Bedienung mit nur drei Tasten
- Variable Sollwerte und bis zu drei Absenkenphasen pro Tag
- PID-Regelung (exakte Regelung)
- Adaptives Lernen
- Wochenprogramme mit einstellbarem Zeit- und Temperaturprofil
- Begrenzung der Mindest- und Höchsttemperatur
- Fenster offen-Modus (30 Minuten)
- Urlaubs-/Abwesenheitsfunktion
- Antiblockierfunktion
- Frostschutz
- Kindersicherung
- Display mit Hintergrundbeleuchtung
- Batterielebensdauer bis zu zwei Jahre

System



Die Temperatureinstellung kann bei *living connect*[®] über die Tasten oder über das Danfoss Link[™] CC geändert werden.

Die Temperaturänderungen werden an das Zentralgerät Danfoss Link[™] CC übertragen. Das Gerät übernimmt die Synchronisation möglicher weiterer *living connect*[®] Thermostate im gleichen Raum.





Bestellung

Adapter (im Lieferumfang enthalten)	Bedienungsanleitung – Sprachen	Best.-Nr.
Danfoss RA	UK/DE/DK/NL/FR/PL/SE/FI	014G0001
Danfoss RA u. K	UK/DE/DK/NL/FR/PL/SE/FI	014G0002
Danfoss RA u. K	UK/CZ/RU/TR/HU/HR/SI/IT	014G0003

Zubehör

Typ	Best.-Nr.
Adapter für RAV- u. RAVL-Ventile	014G0250
Adapter für RA-Ventile	014G0251
Adapter für Ventile mit M30x1,5-Anschluss	014G0252
Adapter für RTD-Ventile	014G0253
Adapter für M28-MMA-Ventile	014G0255
Adapter für M28-Herz-Ventile	014G0256
Adapter für M28-Orkli-Ventile	014G0257
Adapter für M28-COMAP-Ventile	014G0258

Technische Daten

Thermostattyp	Programmierbarer elektronischer Heizkörperthermostat
Empfohlener Einsatzzweck	in Wohnräumen (Verschmutzungsgrad 2)
Stellantrieb	Elektromechanisch
Anzeige	Digitalanzeige in grau mit Hintergrundbeleuchtung
Softwareklasse	A
Regelung	PID
Übertragungsfrequenz/-bereich	868,42 MHz/bis zu 30 m
Spannungsversorgung	2 AA-Alkalibatterien, 1,5 V
Leistungsaufnahme	3 µW in Standby, 1,2 W im Betrieb
Batterielebensdauer	2 Jahre
Signal „Batterie fast leer“	Das Batteriesymbol blinkt im Display auf. Liegt der Batteriezustand im kritischen Bereich, blinkt das gesamte Display.
Umgebungstemperaturbereich	0 bis 40 °C
Transporttemperatur	-20 bis 65 °C
Max. Wassertemperatur	90 °C
Regelbereich	4 bis 28 °C
Messfrequenz	Temperaturmessung jede Minute
Uhrgenauigkeit	+/- 10 Min./Jahr
Spindelbewegung	Linear, bis zu 4,5 mm, max. 2 mm am Ventil (1 mm/s)
Geräuschpegel	<30 dBA
Sicherheitsklasse	Typ 1
Fenster offen-Modus (30 Minuten)	Wird aktiviert bei einem Temperaturrückgang von ca. 0,5 °C über drei Minuten.
Gewicht (inkl. Batterien)	177 g (mit RA-Adapter)
IP-Schutzart	20 (der Thermostat ist nicht geeignet für den Einsatz in Gefahrenumgebungen oder in Umgebungen, in denen er Wasser ausgesetzt ist)
Zulassungen, Kennzeichnungen usw.	   

Auf Sicherheit und EMC nach EN 60730-1, EN 60730-2-9 und EN 60730-2-14 geprüft.

Raumtemperaturmessung

living connect® misst die Temperatur anhand von zwei integrierten Fühlerelementen – einem Raumfühler hinter dem Display und einem Vorlauffühler in der Nähe des Ventils. Auf Grundlage der beiden Messwerte wird die Raumtemperatur für einen Bereich bis ca. 20 cm vor dem Display ermittelt. So kann living connect® die Isttemperatur im Raum besonders präzise regeln. Wenn living connect® Einflüssen durch nahegelegene Wärme- oder Kältequellen (z. B. einen Kamin, direkte Sonneneinstrahlung oder Durchzug)

ausgesetzt ist, kann das System durch einen Raumfühler des Typs Danfoss Link™ RS erweitert werden. Der RS-Fühler sollte in einem Abstand zwischen einem und fünf Metern vom Thermostaten entfernt positioniert werden. Auf Grundlage der von dem Fühler gemessenen Temperatur wird dann die Raumtemperatur geregelt.

Hinweis! Bei der angezeigten Temperatur handelt es sich stets um die Solltemperatur, nicht um die Isttemperatur im Raum.

Hauptmerkmale
Drahtlose Kommunikation

living connect® kommuniziert drahtlos mit dem Zentralgerät Danfoss Link™ CC. Wenn die Verbindung unterbrochen wird, regelt living connect® weiterhin die Raumtemperatur. Dabei wird der zum Zeitpunkt der Verbindungsunterbrechung gültige Temperatursollwert zugrunde gelegt.

Fenster offen-Modus (30 Minuten)

living connect® verfügt über einen „Fenster offen-Modus“. Mit dieser Funktion wird das Ventil geschlossen, wenn die Raumtemperatur rapide sinkt. So werden Wärmeverluste verringert. Die Heizung wird für bis zu 30 Minuten ausgeschaltet, bevor living connect® auf die ursprünglichen Einstellungen zurückwechselt. Wenn der „Fenster offen-Modus“ aktiviert wurde, ist diese Funktion für die nächsten 45 Minuten gesperrt.

Automatische Antiblockierfunktion des Ventils

Um die Funktionalität und den bestmöglichen Zustand des Heizkörperventils zu bewahren, bewegt living connect® das Ventil jeden Donnerstag um ca. 11.00 Uhr automatisch, indem dieses vollständig geöffnet wird und anschließend wieder zur normalen Einstellung zurückkehrt.

Ventilabstimmung

In der ersten Nacht nach der Inbetriebnahme schließt living connect® das Ventil und öffnet es anschließend wieder langsam, um den genauen Öffnungspunkt des Ventils zu ermitteln. So erzielt living connect® eine möglichst effiziente Wärmeregulierung. Bei Bedarf wird dieser Vorgang für die Dauer von bis zu einer Woche jede Nacht wiederholt.

Während der Ventilabstimmung ist das Ventil unabhängig von der Raumtemperatur möglicherweise warm.

Intelligente Regelung (Prognose)

In der ersten Woche lernt living connect®, wann mit dem Heizen des Raums begonnen werden muss, damit zum richtigen Zeitpunkt die richtige Temperatur erreicht wird. Diese intelligente Regelung passt die Heizdauer kontinuierlich an jahreszeitliche Temperaturschwankungen an.

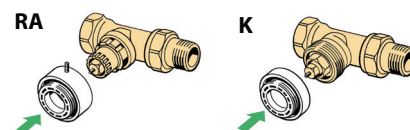
Kindersicherung

Wenn Sie die Kindersicherung aktivieren, ist eine ungewünschte Änderung der Einstellungen nicht möglich.

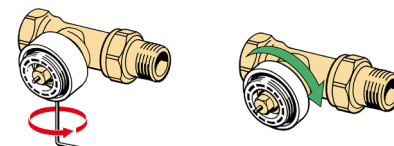
Installation

Vor der Installation muss in dem Display blinken.

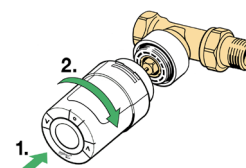
1. Mit der Montage des entsprechenden Adapters beginnen.



2. Den RA-Adapter mithilfe des 2-mm-Inbusschlüssels festziehen. Den Adapter für M30-1,5-Anschluss von Hand festziehen (max. 5 Nm).

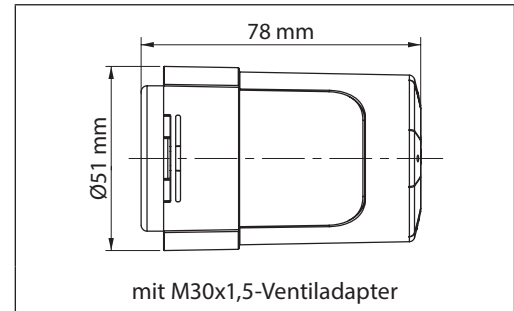
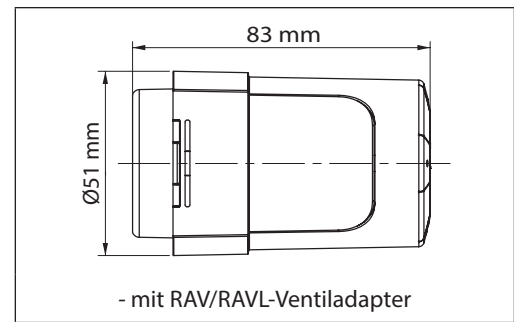
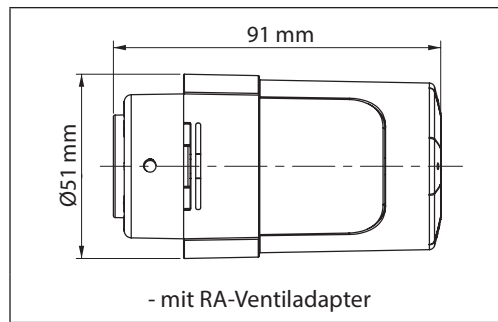


3. Den Thermostat auf den Adapter schrauben und handfest anziehen (max. 5 Nm).



4. Ein großes blinkt. drücken, um living connect® zu fixieren.

Abmessungen



Die vollständige Installations- und Bedienungsanleitung finden Sie auf www.living.danfoss.de unter „Fachinformationen“ / „Technische Unterlagen“.

Videos zur Installation und Programmierung von living connect® finden Sie auch auf www.youtube.com. Suchen Sie einfach nach „Danfoss living connect“.



Danfoss GmbH
Heating Segment
Carl-Legien-Straße 8
63073 Offenbach
Deutschland
Telefon: 069- 47 868-500
Fax: +45 7488 8100
E-Mail: waerme@danfoss.com
www.waerme.danfoss.com

Danfoss can accept no responsibility for possible errors in catalogues, brochures and other printed material. Danfoss reserves the right to alter its products without notice. This also applies to products already on order provided that such alterations can be made without consequential changes being necessary in specifications already agreed. All trademarks in this material are property of the respective companies. Danfoss and the Danfoss logotype are trademarks of Danfoss A/S. All rights reserved.